

Favola N 1/8

Data /04/96

Diseg. RCD

D's. N RI0147A3

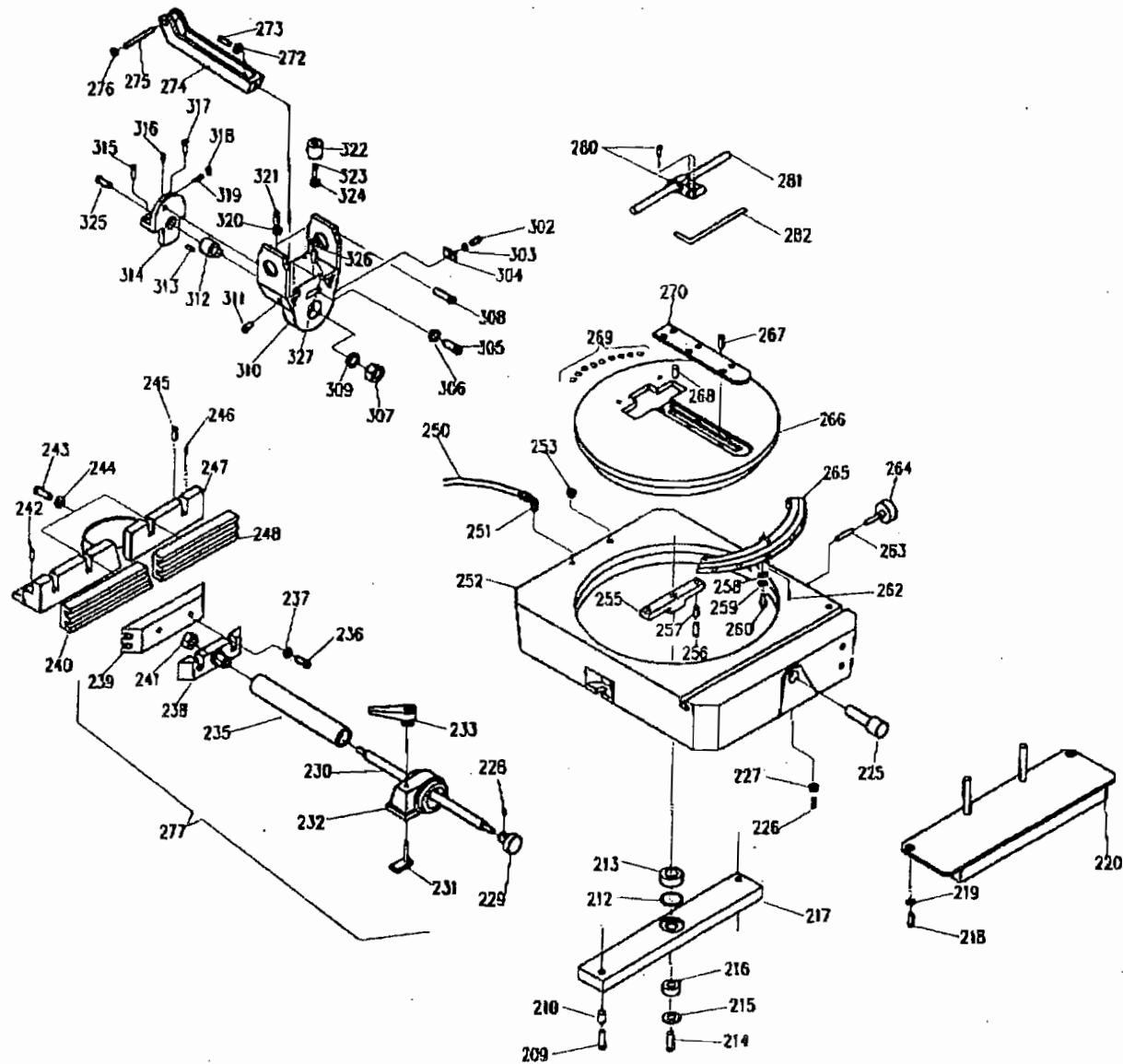
Denominazione RICAMBI

Gruppo QUADRO ELETTRICO


N°	CODICE	DESCRIZIONE	Q	N°	CODICE	DESCRIZIONE	Q	N°	CODICE	DESCRIZIONE	Q
1	239540	COM.EL. 24V 2V3F VELOX V40050 CEE	1	51				101			
2	720914	RACCORDO MOBILE PLASTICA MG15 1-2	1	52				102			
3	507416	GUAINA FLESSIB. RTA FX13 GRIGIA	1	53				103			
4	718660	RACCORDO PLASTICA FISSO MG15	1	54				104			
5	771820	SCATOLA COM.EL. AUTOSTRINGENTE	1	55				105			
6	698504	PRESA BIPOLARE X COMANDO 24V	1	56				106			
7	932350	TRASFOR. VARIAB. 18W V240-415-24V 50/60Hz	1	57				107			
8	258120	COMMUTAT. 12A 1-0-2=A1209	1	58				108			
9	260750	CONTATTORE MC910 2450AC	1	59				109			
10	969950	VITE TAGLIO CRUCE 6X20 UNI7687	4	60				110			
11	630700	PASSACAV. PG13,5 MIRKO RTA84213+DADO	1	61				111			
12	205065	CAVO 4POLI SEZIONE 1,5 CEI 20-22 D9.5	1	62				112			
13	787000	SPINA CEE NORM JP+N+T 16A ROSSA	1	63				113			
14	390001	FUSIBILE VETRO 5X20 A...	3	64				114			
15	694820	PORTA FUSIBILE STR IPA	3	65				115			
16	991603	VITE TE 5X16 UNI5739	4	66				116			
17	751020	ROSETTA EL. D5 DSE DIN6798	4	67				117			
18	744611	RONDELLA STAMPATA 5X15X1,2	4	68				118			
19	921000	TELAIO COMANDO ELETTR. AUTOSTRINGENTE	1	69				119			
20	204955	CAVO 3POLI SEZIONE 1,5 CEI 20-22 DB	1	70				120			
21	630700	PASSACAV. PG13,5 MIRKO RTA 84213+DADO	1	71				121			
22	204955	CAVO 3POLI SEZIONE 1,5 CEI 20-22 DB	1	72				122			
23	630895	PASSACAV. PG9 MIRKO RTA 84211+DADO	1	73				123			
24	558820	MORSETTIERA VOLANTE 3POLI BK3	1	74				124			
25				75				125			
26	241400	COM.EL. 24V 1V 1F VELOX V23050	1	76				126			
27	252695	COM.EL. 24V+MERZ 2V 3F 0/S VELOX	1	77				127			
28	771820	SCATOLA COM.EL. AUTOSTRINGENTE	1	78				128			
29	520218	INTERRUTTORE MIN.TENS.MERZ 400V	1	79				129			
30				80				130			
31				81				131			
32				82				132			
33				83				133			
34				84				134			
35				85				135			
36				86				136			
37				87				137			
38				88				138			
39				89				139			
40				90				140			
41				91				141			
42				92				142			
43				93				143			
44				94				144			
45				95				145			
46				96				146			
47				97				147			
48				98				148			
49				99				149			
50				100				150			

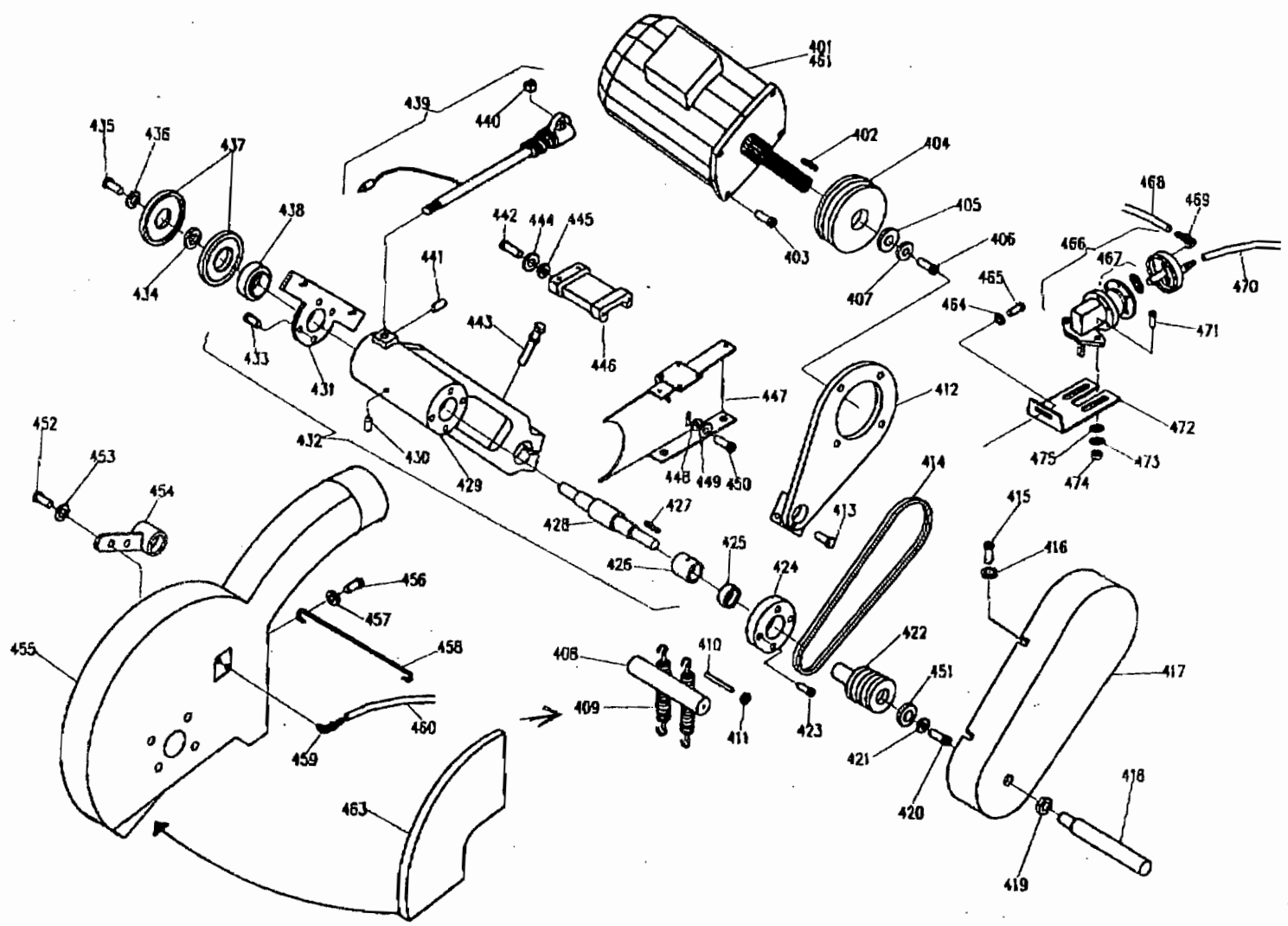


Tavola N° 2/8	Denominazione ELENCO RICAMBI VELOX 350 MANUALE 230-400V	Gruppo QUADRO ELETTRICO VELOX 350 MANUALE 230-400V	Data 04/96	Diseg. RCD	Dis. N R10147A3
---------------	---	--	------------	------------	-----------------



N°	CODICE	DESCRIZIONE	Q	N°	CODICE	DESCRIZIONE	Q	N°	CODICE	DESCRIZIONE	Q
201				251	720050	RACCORDO GOMITO RAPIDO RG6/4	1	301			
202				252	144539	BASAMENTO VELOX X CUSCIN.REFER.	1	302	991270	VITE TE 5X10 UNI5739	1
203				253	865720	TAPPO PLASTICA 1/4 TKTG1.3NOBFL	1	303	747920	ROSETTA PIANA 05	1
204				254				304	911026	TARGHETTA "O" GRADI VELOX	1
205				255	855364	SUPPORTO X DISCO VELOX	1	305	988170	VITE TE 12X55 UNI5739	1
206				256	980420	VITE TCE 8X35 UNI5931	2	306	747145	ROSETTA PIANA D12	1
207				257	791223	SPINA EL.LEGGERA 12X20	2	307	302567	DADO ES. M22X1.5 UNI5587	1
208				258	744045	RONDELLA SPECIALE D20X5	2	308	983535	VITE TCE 8X80 UNI5931	1
209	981970	VITE TCE 8X45 UNI5931	2	259	750011	ROSETTA SCHNORR DB ZIGRNATA	2	309	745109	RONDEL STAMP.22X45X2.5 PERNO INCLINAZ.VELOX	2
210	791223	SPINA ELASTICA LEGGERA 12X20 Dm7346	2	260	978870	VITE TCE 8X25 UNI5931	1	310	861791	SUPPORTO MOBILE VELOX SH-E	1
211				261				311	995920	VITE TE 8X25 UNI5739	1
212	119592	ANELLO TENUTA OR4131 D3,5X32,93	1	262	789770	SPINA EL.SPIROL 6X40 DIN7343	1	312	645998	PERNO INCLINAZIONE L67-M12	1
213	289910	CUSCINETTO 6203EE 17X40X12	1	263	138836	ASTINA INTERNA OTTONE VELOX	1	313	789268	SPINA EL.SPIROL 6X30 DIN7343	1
214	984141	VITE TCE 10X60 UNI5931	1	264	962308	VOLANTINO BLOCC.DISCO M8X30	1	314	856813	SUPPORTO FISSO VELOX PERNO M12X35	1
215	742265	RONDELLA A TAZZA D35X29X9	1	265	775583	SETTORE GRAD.DISCO VELOX	1	315	974220	VITE TCE 12X45 UNI5931	2
216	288083	CUSCINETTO ASS.51102 15X28X9	1	266	318106	DISCO GRADUAT.VELOX D470 NUMERATO	1	316	789770	SPINA EL.SPIROL 6X40 DIN 7343	1
217	855332	SUPPORTO X BASAM.VELOX CUSCIN.REFER.	1	267	995734	VITE TCSP 5X10 UNI6109	6	317	975000	VITE TCE 12X60 UNI5931	1
218	978095	VITE TCE 8X20 UNI5931	2	268	941302	VCE GRANO 10X10C UNI5927	1	318	300900	DADO ES.M12 RIBASSATO	1
219	744820	RONDELLA STAMPATA 8X24X2	2	269	777703	SFERA DB ROTAZ.DISCO DIN5401	225	319	943562	VCE GRANO 12X40A UNI5923	1
220	774332	SERBATOIO LUBBRIFICANTE VELOX	1	270	668433	PIASTRINA DISCO GRADUATO VELOX	1	320	307720	DADO ES.M8 UNI5588	4
221				271				321	995145	VITE TE 8X20 UNI5739	4
222				272	751795	ROSETTA EL.DB DIN6798	1	322	114976	AMMORTIZZATORE POST.VELOX	1
223				273	978870	VITE TCE 8X25 UNI5931	1	323	979645	VITE TCE 8X30 UNI5931	1
224				274	354220	FORCELLA ATTACCO MOLLE	1	324	307720	DADO ES. M8 UNI5588	1
225	613394	NASELLO D'ARRESTO COMPLETO VELOX	1	275	646450	PERNO ATTACCO MOLLE L50 M8	1	325	974220	VITE TCE 12X45 UNI5931	1
226	946320	VCE GRANO 8X35B UNI5925	1	276	549608	DADO ES.M8 UNI5588	2	326	307720	DADO ES.M8 UNI5588	1
227	360745	DADO ES.M8 RIBASSATO	1	277	221307	CILINDRO SCOR.MORSE MAN.VELOX D40	1	327	946380	VCE GRANO 8X50A UNI5923	1
228	943995	VCE GRANO 8X8C UNI5927	1	278				328			
229	964201	VOLANTINO MORSE MAN.VELOX	1	279				329			
230	956964	VITE CHIUSURA MORSE MAN.VELOX	1	280	725445	REGISTRO IN ALLUMINIO D20	1	330			
231	929260	PIRANTINO M12 BLOC.MORSE VELOX	1	281	134120	ASTA DISC.TESTA/REGISTRO MORSA	1	331			
232	863100	SUPPORTO SCORR.MORSE VELOX ALL.	1	282	726995	REGISTRO DI MISURA BRUNTO	1	332			
233	536585	MANIGLIA RIPRESA M12 TIPO8D	1	283				333			
234				284				334			
235	221307	CILINDRO SCORR.MORSE MAN.VELOX D40	1	285				335			
236	980420	VITE TCE 8X35 UNI5931	2	286				336			
237	744045	RONDELLA SPECIALE D20X5	2	287				337			
238	478094	GANASCIA CHIUS.MORSE VELOX	1	288				338			
239	485986	GANASCIA CHIUS. ALL. MORSE VELOX	1	289				339			
240	492537	GANASCIA APP.SIN.ALL.VELOX	1	290				340			
241	294306	DADO ES.M12 BASS.AUTOBL.DIN980	1	291				341			
242	943220	VCE GRANO 12X30B UNI5925	2	292				342			
243	979645	VITE TCE 8X30 UNI5931	4	293				343			
244	744045	RONDELLA SPECIALE D20X5	4	294				344			
245	980420	VITE TCE 8X35 UNI5931	1	295				345			
246	789770	SPINA EL.SPIROL 6X40 DIN7343	2	296				346			
247	793309	SQUADRA FISSA MORSA VELOX	1	297				347			
248	477906	GANASCIA APP.DESTR.ALL.VELOX	1	298				348			
249				299				349			
250	934695	TUBETTO ARIA RIL.SAN 4X6 PA11	1	300				350			

	Tavola N° <u>4/8</u>	Data <u>/04/96</u>	Disag. <u>RCD</u>	Dis. N° <u>RI0147A3</u>
	Denominazione <u>ELENCO RICAMBI</u> <u>VELOX 350 MANUALE</u>	Gruppo <u>VELOX 350 MANUALE</u>		



N°	CODICE	DESCRIZIONE	Q	N°	CODICE	DESCRIZIONE	Q	N°	CODICE	DESCRIZIONE	Q
401	568150	MOT. 2-4P V40050 VELOX	1	451	741720	RONDELLA 35X8X5	1	501			
402	217820	CHIAVETTA 8X7X40 UNI6604	1	452	978095	VITE TCE 8X20 UNI5931	2	502			
403	968795	VITE VSP 8X25 UNI5933	4	453	751795	ROSETTA EL. D8 DIN6798	2	503			
404	706100	PULEGGA A90-2G	1	454	853500	SUPPORTO CARTER VELOX	1	504			
405	741720	RONDELLA 35X8X5	1	455	198608	CARTER VELOX	1	505			
406	751795	ROSETTA EL. D8 DIN6798	1	456	978095	VITE TCE 8X20 UNI5931	1	506			
407	995920	VITE TE 8X25 UNI5739	1	457	751795	ROSETTA EL. D8 DIN6798	1	507			
408	649600	PERNO OSCILL. D40 VELOX MAN.	1	458	198608	CARTER VELOX	1	508			
409	547970	MOLLA RITORNO TESTA FILO D3	2	459	696224	PORTAGOMMA NYLON WES R1/8	1	509			
410	646500	PERNO ATTAC. MOLLE L85 MB	1	460	936245	TUBETTO GEMMA 8X12	1	510			
411	307720	DADO ES. MB UNI5688	2	461	564250	MOT. IFD 4P 23050 VELOX IP KW1.5	1	511			
412	658200	PIASTRA MOTORE VELOX	1	462				512			
413	987809	VITE TE 12X50 UNI5739	1	463	354050	FONCOISOLANTE A&P 886J30ADES	1	513			
414	225570	CINGHIA TRAPEZOIDALE A-39	1	464	744820	RONDELLA STAMPATA 8X24X2	1	514			
415	995000	VITE TE 8X12 UNI5739	2	465	978095	VITE TCE 8X20 UNI5931	1	515			
416	749470	ROSETTA PIANA DB	2	466	691300	POMPA MEMBRANA 1 TUBO IFLETTO	1	516			
417	193403	CARTER CINGHIE ESTERNO VELOX	1	467	727050	RICAMBIO X POMPA A MEMBRANA	1	517			
418	338750	FLANGIA ANT. MOT. VELOX	1	468	936245	TUBETTO GEMMA 8X12	1	518			
419	304620	DADO ES. M12 UNI5689	1	469	500695	GOMITO NYLON 1/4 GAS PORTAGOMMA	1	519			
420	997470	VITE TE 8X40 UNI5739	1	470	936245	TUBETTO GEMMA 8X12	1	520			
421	751795	ROSETTA EL. D8 DIN6798	1	471	995145	VITE TE 8X20 UNI5739	2	521			
422	707007	PULEGGA A-70-2 CON MOZZO	1	472	673936	PIASTRINA X POMPA VELOX MANUALE	1	522			
423	978095	VITE TCE 8X20 UNI5931	4	473	751795	ROSETTA ELASTICA D8 DIN6798	2	523			
424	352000	FLANGIA POST. MANDRIN. VELOX	1	474	307720	DADO ES. MB DIN5688	2	524			
425	290670	CUSCINETTO 6206EE 30X62X16	1	475	749470	ROSETTA PIANA DB	2	525			
426	182000	BUSSOLA INTERNA BRACCIO VELOX	1	476				526			
427	217820	CHIAVETTA 8X7X40 UNI6604	1	477				527			
428	113602	ALBERO FRESA VELOX	1	478				528			
429	170228	BRACCIO MANDRINO VELOX SH-E	1	479				529			
430	788995	SPINA EL. SPIROL 6X16 DIN7343	1	480				530			
431	854100	SUPPORTO CARTER FRESA/DISCO	1	481				531			
432	121800	BRACCIO MANDRINO VELOX SH-E	1	482				532			
433	968795	VITE VSP 8X25 UNI5933	4	483				533			
434	123270	ANELLO GUIDA FRESA ALL. 22X32	1	484				534			
435	956844	VITE TE M14X30 SINISTRA	1	485				535			
436	546914	MOLLA TAZZA MANDRINO	1	486				536			
437	347245	FLANGIA CHIUSURA FRESA VELOX	2	487				537			
438	325545	DISTANZIALE CUSC. 45X12 VELOX	1	488				538			
439	132595	ASTA COM. 24V COMPLETA D20	1	489				539			
440	520821	INTERRUTTORE ASTA 24V AP65	1	490				540			
441	942445	VCE GRANO 12X20B UNI5925	1	491				541			
442	981195	VITE TCE 8X40 UNI5931	1	492				542			
443	982500	VITE TCE 8X50 UNI5931	1	493				543			
444	741720	RONDELLA 35X8X5	1	494				544			
445	751795	ROSETTA EL. D8 DIN6798	1	495				545			
446	852800	SUPPORTO CARTER INT. CINGHIE	1	496				546			
447	193900	CARTER CINGHIE INTERNO VELOX	1	497				547			
448	751795	ROSETTA EL. D8 DIN6798	1	498				548			
449	744820	RONDELLA STAMPATA 8X24X2	1	499				549			
450	978095	VITE TCE 8X20 UNI5931	1	500				550			



Tavola N° 6/B

 Denominazione ELENCO RICAMBI
 VELOX 350 MANUALE

 Gruppo
 VELOX 350 MANUALE

Data /04/96

Disegn. RCD

Dis. N° RI0147A3

Data

Modifica

a b c d e f g h i j k l m n o p

